

1. ОБЩИЕ СВЕДЕНИЯ

Замок врезной электромеханический PERCo-LBP85.1 для дверей из алюминиевого профиля нормально закрытый (далее – замок) предназначен для использования в качестве исполнительного устройства в составе систем контроля и управления доступом (далее – СКУД) для запирающих легких и средних дверей внутренних помещений, изготовленных из алюминиевого профиля.

Особенности замка:

- замок предназначен для установки в двери, изготовленные из алюминиевого профиля;
- замок имеет уникальную конструкцию, позволяющую подводить кабель управления замком через запорную планку в коробке двери, а не через дверное полотно, что значительно упрощает монтаж;
- при подключении к замковым контроллерам PERCo-CT/L04, PERCo-CL05.1 или PERCo-CL201.1 поддерживается возможность работы замка без использования датчика двери (геркона), в его роли выступает контактная группа замка;
- замок предназначен для работы со стандартными штифтовыми цилиндрическими механизмами секретности;
- замок может устанавливаться как на правые, так и на левые двери;
- замок запирается автоматически при закрытии двери;
- замок отпирается при помощи ключа или по команде контроллера СКУД;
- при отсутствии напряжения питания замок отпирается только ключом;
- лицевая планка замка, запорная планка, а также засов замка изготовлены из нержавеющей стали; детали и корпус замка имеют антикоррозионное покрытие;
- конструкция замка устойчива к самопроизвольному отпираению (например, в случае удара);
- конструкция замка не требует проведения работ по профилактическим работам и смазки в течение всего периода эксплуатации;
- замок имеет низкое энергопотребление (не более 2 Вт).

Изделие по устойчивости к воздействию климатических факторов соответствует условиям УХЛ 4.1 по ГОСТ 15150-69 (для эксплуатации в нерегулярно отапливаемых помещениях и помещениях с искусственно регулируемым климатическими условиями).

Эксплуатация изделия допускается при температуре окружающего воздуха от +1°C до +40°C и относительной влажности воздуха до 75% при +15°C.

Хранение изделия допускается в сухих помещениях при температуре окружающего воздуха от -50°C до +50°C. Срок хранения в упаковке 12 месяцев.

Замок имеет маркировку в виде этикетки, расположенной на корпусе. На этикетке указаны: наименование изделия, его серийный номер, год и месяц изготовления, напряжение питания, потребляемый ток, а также основные контактные данные производителя.

Изделие в стандартном комплекте поставки упаковано в две картонные коробки, предохраняющие его от повреждений во время транспортировки и хранения.

Габаритные размеры (длина × ширина × высота), см:

коробки с замком	22×12×4
коробки с контактной группой	19×6×4

Масса (брутто), кг:

коробки с замком	не более 0,6
коробки с контактной группой	не более 0,3

Изделие в оригинальной упаковке предприятия-изготовителя допускается транспортировать только в закрытом транспорте (самолетах, железнодорожных вагонах, контейнерах, закрытых автомашинах, трюмах и т.д.).

При транспортировании и хранении допускается штабелирование в два ряда транспортировочных ящиков, в которые упаковываются коробки с замками.

2. ТЕХНИЧЕСКИЕ ХАРАКТЕРИСТИКИ

Внимание!

В связи с постоянным совершенствованием выпускаемой продукции предприятие-изготовитель оставляет за собой право вносить без предварительного уведомления изменения в конструкцию изделия, не ухудшающие его технические характеристики.

Технические характеристики замка отвечают требованиям ГОСТ 538-2001 и ГОСТ 5089-2011.

Напряжение управляющего сигнала, В	11 - 13
Ток рабочий, А	0,08 - 0,12
Потребляемая мощность, Вт	не более 2
Тип (отказобезопасность)	нормально закрытый
Вылет засова замка, мм	не менее 14
Расстояние от центра ручки до центра механизма секретности, мм	85
Бэксет (дорнмасс), мм	30
Размер квадратного отверстия под стержень ручки, мм	8
Габаритные размеры замка, мм	46×25×210
Масса замка, кг	не более 0,5
Тип механизма секретности	цилиндрический
Устойчивость к НСД	нормальная по ГОСТ Р 51241-2008
Класс по прочности и стойкости к вскрытию	I по ГОСТ 5089-2011 ¹
Требования безопасности	ГОСТ 30345.0-95 (МЭК 335-1-91)
Класс защиты от поражения э/током	III по IEC 61140
Средняя наработка на отказ, срабатываний	не менее 200 000
Средний срок службы, лет	не менее 8

Устройство замка показано на рис. 1.

3. КОМПЛЕКТ ПОСТАВКИ

Внимание!

При получении изделия необходимо проверить комплект поставки.

3.1 Стандартный комплект поставки:

Коробка №1, в ней:

замок, шт.	1
паспорт и руководство по эксплуатации, экз.	1
шаблоны для установки замка и запорной планки, к-т	1

Коробка №2, в ней:

планка запорная с контактной группой (в сборе), шт.	1
монтажный комплект для установки замка и запорной планки, к-т	1

¹ Конструкция замка позволяет использовать стандартные штифтовые цилиндрические механизмы секретности европейского стандарта EuroDIN (V DIN 18254). Например, производства фирм: ISEO (типы 8809, 8209, 8259), Wilco Supply (серия D, типы 254 – 274 – 294, 453, 454, 554) или отечественных производителей (типы МЦ-1 или МЦ-21 R).

Внимание! Для нормально закрытых замков в целях обеспечения безопасности в нестандартных ситуациях производитель рекомендует использовать механизм секретности с ручкой-барашком с одной стороны (для выхода из помещения).

Примечание:

В прайс-листе запорная планка идет отдельной позицией и приобретается отдельно, тип планки выбирается покупателем при заказе замка. Типы выпускаемых планок: **PERCo-BP1** или **PERCo-BP2**.

Запорная планка PERCo-BP1 используется при установке замка в двери, изготовленные из следующих типов профилей:

- профили дверного полотна Т34, Т53, Т81, Т85 и профиль дверной коробки Т72-14 (ООО «Петралюм»), или аналогичные им по своему сечению (см. рис. 2).

Запорная планка PERCo-BP2 используется при установке замка в двери, изготовленные из следующих типов профилей:

- профили дверного полотна AGS68_6863, AGS50_5213 и профили дверной коробки: AGS68_6864, AGS50_5215 (ООО «Агрисовгаз»), или аналогичные им по своему сечению (см. рис. 3).

Состав монтажных комплектов для установки замка и запорной планки:

Монтажный комплект для замка с запорной планкой PERCo-BP1:

пластина, шт.	2
защелка резьбовая М4 FTS/C, шт.	2
винт М4х10 DIN965, шт.	4
винт М4х16 DIN965, шт.	2

Монтажный комплект для замка с запорной планкой PERCo-BP2:

стойка замка высотой 5,5 мм, шт.	2
стойка запорной планки высотой 7,5 мм, шт.	2
стойка запорной планки высотой 14 мм, шт.	2
защелка резьбовая М4 FTT/C, шт.	4
винт М4х16 DIN965, шт.	2
винт М4х25 DIN965, шт.	2

3.2 Дополнительное оборудование, поставляемое под заказ:

Не входят в стандартный комплект поставки и поставляются под заказ:

механизм секретности с комплектом ключей, шт.	1
фалевые ручки с декоративными накладками, к-т	1
магнитный датчик двери (геркон), шт.	1
кабель управления, шт.	1
кабель датчика двери, шт.	1

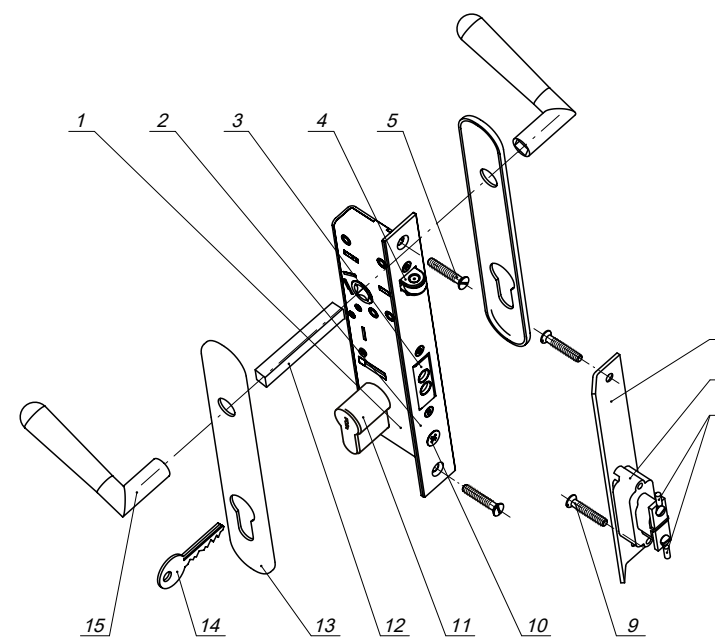


Рис. 1. Устройство замка

1. Замок; 2. Лицевая планка; 3. Засов;
4. Ролик блокиратора; 5. Винт крепления замка;
6. Запорная планка; 7. Контактная группа;
8. Клеммы; 9. Винт крепления запорной планки;
10. Крепежный винт механизма секретности²;
11. Механизм секретности²; 12. Стержень ручки²;
13. Декоративная накладка²; 14. Ключ²;
15. Фалевая ручка².

² Не входит в стандартный комплект поставки

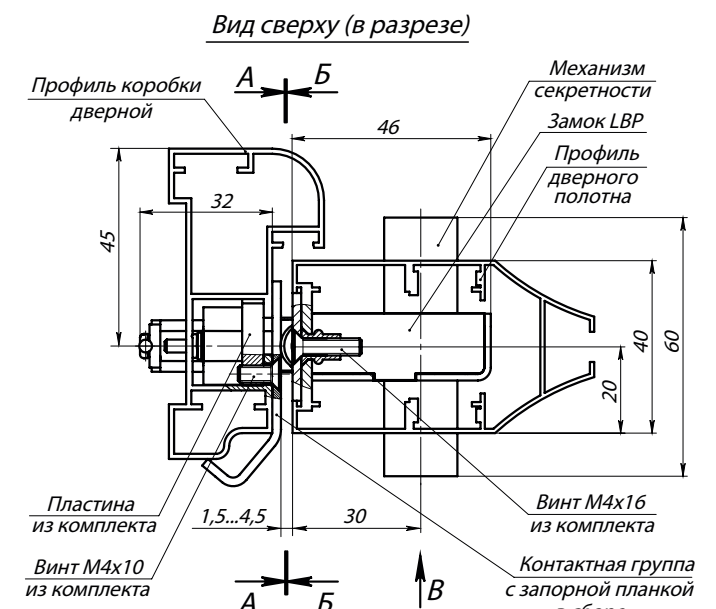


Рис. 2. Замок с контактной группой PERCo-BP1 в сборе (виды А, Б и В изображены на установочных шаблонах)

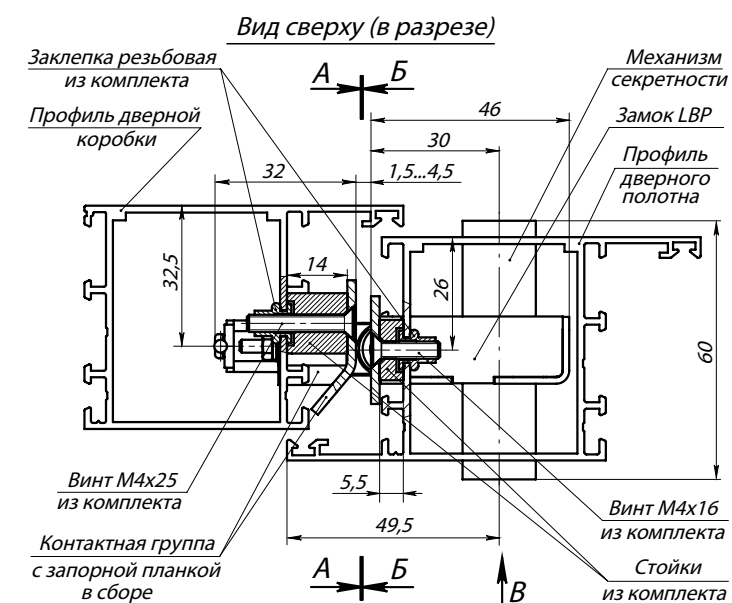


Рис. 3. Замок с контактной группой PERCo-BP2 в сборе (виды А, Б и В изображены на установочных шаблонах)

4. МОНТАЖ

4.1 Особенности монтажа

Монтаж замка должен производиться только квалифицированными специалистами, ознакомленными с настоящим руководством.

4.2 Инструменты и оборудование, необходимые для монтажа

При монтаже рекомендуется использовать следующие инструменты:

- заклепочник;
- клещи для обжима контактов;
- отвертка с крестообразным шлицем;
- проволока длиной 1,5 м (для протягивания кабелей).

Допускается применение других инструментов, не снижающих требуемое качество монтажных работ.

Таблица 1. Используемые кабели

Назначение	Макс. длина	Тип кабеля	Пример кабеля
1	30 м	Двужильный кабель с сечением проводов не менее 0,75 мм ²	ШВВП 2×0,75 двухцветный
2	30 м	Двужильный кабель с сечением проводов не менее 0,2 мм ²	RAMCRO SS22AF-T 2×0,22 или CQR-2

ГАРАНТИЙНЫЙ ТАЛОН

ОТРЫВНОЙ ТАЛОН на гарантийный ремонт

4.3 Порядок монтажа

Внимание!

Для установки замка и запорной планки используйте соответствующие шаблоны из комплекта поставки. При разделке отверстий и установочного паза необходимо обеспечить точность, указанную на шаблонах. При этом зазор между лицевой планкой замка и запорной планкой должен составлять 3 ± 1 мм.

Номера позиций даны в соответствии с рис. 1. Используемые при монтаже типы кабелей указаны в табл. 1.

При монтаже замка придерживайтесь следующей последовательности действий:

1. Распакуйте замок и контактную группу в сборе, проверьте комплект поставки согласно разделу 3.
2. При помощи заклепочника установите резьбовые заклепки в заранее подготовленные отверстия в профиле дверного полотна.
3. Для замка с запорной планкой PERCo-BP1. Установите замок (1) в заранее подготовленный паз в профиле дверного полотна и закрепите его двумя винтами M4x16 (5) из комплекта поставки (см. рис. 2).
4. Для замка с запорной планкой PERCo-BP2. Установите замок (1) в заранее подготовленный паз в профиле дверного полотна. Подложите под точки крепления замка стойки из комплекта поставки, после чего закрепите замком винтами M4x16 (5) (см. рис. 3).

Примечание:

Если стойки из комплекта поставки не подходят для используемого типа алюминиевого профиля, то самостоятельно подберите стойки с необходимой высотой.

5. Установите механизм секретности (11) и зафиксируйте его винтом (10) через отверстие в лицевой планке замка (длина винта 35 - 45 мм).
6. Установите декоративные накладки (13) и ручки (15) в соответствии с рекомендациями изготовителя. После установки ручки должны легко поворачиваться.
7. Подведите кабель управления от контроллера СКУД к месту установки запорной планки с контактной группой в профиле дверной коробки. Используйте тип кабеля №1. Способ прокладки кабеля определяется установщиком замка по месту.
8. Соедините кабель управления с клеммами (8), установленными на контактной группе. Для этого обожмите концы кабеля в зажимы клемм.

Внимание!

При использовании замка в качестве исполнительного устройства в составе СКУД рекомендуется для защиты устройства, подающего управляющие сигналы, установить на клеммы контактной группы замка двунаправленный супрессор BZW06-15B или P6KE16CA или стабилитрон иной марки с аналогичными характеристиками (см.рис. 4).

9. Установите запорную планку с контактной группой в паз дверной коробки. Зазор между запорной планкой и лицевой планкой замка при закрытой двери должен составлять 2 - 4 мм. При этом паз запорной планки должен быть расположен строго симметрично относительно поперечного сечения засова замка.

- Для запорной планки PERCo-BP1. В профиль дверной коробки установите две пластины из комплекта поставки и зафиксируйте их винтами M4x10 (см. рис. 2). Установите запорную планку (6) в сборе с контактной группой (7) в заранее подготовленный паз в профиле дверной коробки. Закрепите запорную планку двумя винтами M4x10 (9) из комплекта поставки.
- Для запорной планки PERCo-BP2. Установите запорную планку (6) в сборе с контактной группой (7) в заранее подготовленный паз в профиле дверной коробки. Подложите под точки крепления запорной планки стойки из комплекта, после чего закрепите ее на профиле дверной коробки двумя винтами M4x25 (9).

Примечание:

Если стойки из комплекта поставки не подходят для используемого типа алюминиевого профиля, то самостоятельно подберите стойки с необходимой высотой.

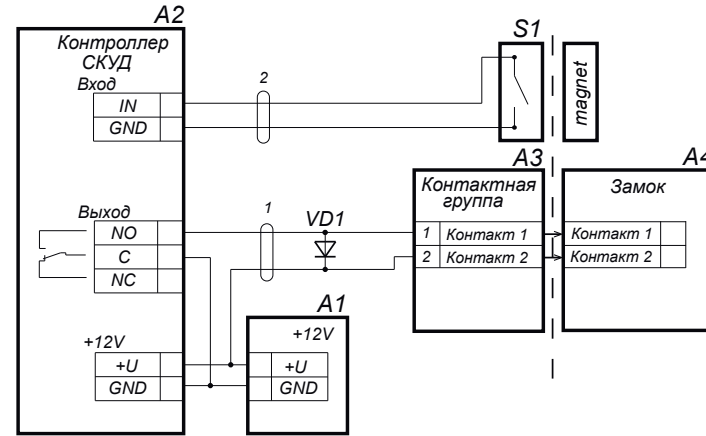
10. При необходимости произведите установку датчика двери (геркона). Используйте тип кабеля №2 (таблица 1). Датчик должен быть установлен таким образом, чтобы замыкание контакта происходило при закрытой двери.

11. Подключите контактную группу замка и датчик двери (геркон) к контроллеру СКУД согласно схеме, приведенной на рис. 4.

12. Проверьте работу замка:

- При открытой двери утопите ролик блокиратора (4) в корпус замка. Из корпуса выдвинется засов (3). Произойдет запираение замка.
- Для проверки механического отпирания замка вставьте ключ (14) в механизм секретности и поверните его до упора в сторону засова. Засов вернется в исходное положение внутри корпуса замка.
- Закройте дверь, замок автоматически заблокирует ее, не позволяя открыть нажатием на фалевую ручку. Подайте напряжение +12 В на замок. Откройте дверь, нажав на фалевую ручку, при этом засов вернется в исходное положение внутри корпуса замка, а ролик блокиратора выдвинется наружу.
- Повторите проверку несколько раз.

При необходимости демонтаж замка производите в обратной последовательности.



Обозн.	Название	Примечание
1	Кабель управления к контроллеру СКУД	
2	Кабель магнитного датчика двери (геркона)	
A1	Блок питания стабилизированный	12 V, 0,5 A
A2	Контроллер управления замком	
A3	Контактная группа	
A4	Замок	
S1	Магнитный датчик двери (геркон)	
VD1	Супрессор	15-18 В (BZW06-15B, P6KE16CA)

Рис. 4. Схема подключения замка

5. ЭКСПЛУАТАЦИЯ

Запрещается!

- Эксплуатировать замок при напряжении источника питания, не соответствующем указанному в его технических характеристиках.
- Эксплуатировать замок в условиях, не соответствующих требованиям условий эксплуатации.
- Эксплуатировать замок в агрессивных средах с содержанием в атмосфере кислот, щелочей, масел и т. п.

Замок является нормально закрытым устройством, то есть в нормальном состоянии (при отсутствии напряжения) при закрытой двери замок заперт.

При открытии двери из корпуса замка автоматически выдвигается ролик блокиратора. При закрытии двери ролик блокиратора утапливается в корпус замка, и автоматически выдвигается засов. Происходит запираение двери. При запертом замке блокируется возможность поворота фалевой ручки.

Отпирание замка производится одним из следующих способов:

- поворотом ключа в механизме секретности. Ключ необходимо повернуть до упора и удерживать в таком положении до момента открытия двери;
- подачей напряжения +12В на клеммы контактной группы замка до момента открытия двери (потенциальный режим работы контроллера СКУД).

После отпирания замка открытие двери осуществляется поворотом ручки (примерно на 20°). При повороте ручки засов задвигается внутрь корпуса и появляется возможность открыть дверь. Отслеживание открытия двери осуществляется по состоянию датчика двери (геркона) или по состоянию контактной группы замка (разрыву цепи замка).

6. ГАРАНТИЙНЫЕ ОБЯЗАТЕЛЬСТВА

Предприятие-изготовитель гарантирует соответствие замка врезного электромеханического PERCo-LBP85.1 для дверей из алюминиевого профиля требованиям безопасности, электромагнитной совместимости при соблюдении потребителем правил хранения, монтажа и эксплуатации, изложенных в настоящем руководстве по эксплуатации.

Гарантийный срок эксплуатации замка составляет **5 (пять) лет** со дня продажи. При отсутствии даты продажи и штампа организации продавца в гарантийном талоне гарантийный срок исчисляется со дня изготовления.

В течение гарантийного срока предприятие-изготовитель производит бесплатный ремонт замка.

Гарантия не распространяется на замки, имеющие повреждения корпуса или подвергшиеся разборке потребителем.

Расходы по транспортировке к месту ремонта и обратно несет потребитель.

При покупке замка требуйте отметку даты его продажи в гарантийном талоне и проверяйте комплектность замка согласно данному руководству.

В случае возникновения каких-либо вопросов, связанных с монтажом или эксплуатацией замка, обращайтесь в службу поддержки компании PERCo.

Сервисные центры

Москва, «АБИЭС», ул. Спартаковская, 8, 2 этаж
тел./факс: +7 (495) 778-36-51, +7 (925) 096-88-01
acs@lumiketpro.ru, 7783651@bk.ru, www.lumiketpro.ru, www.abies-1.ru

Москва АСБ «СОТОПС», ул. Краснобогатырская, 2, стр. 72
тел./факс: +7 (495) 514-35-84, +7 (495) 913-30-39
naladka@sotops.ru, info@sotops.ru, www.sotops.ru

Москва «Безопасность», ул. 12-я Парковая, 5
тел.: +7 (495) 150-10-71
sales@pocokontrol.ru, www.pocokontrol.ru

Москва ГК «Аспект безопасности», Слободской пер. 6, стр.10
тел.: +7 (495) 585-03-92, 544-16-96, факс: +7 (495) 956-70-09
asesc@asesc.ru, www.asesc.ru

Москва «Глобал Ай Ди», ул. Нижегородская, 29-33, стр. 32, оф. 402
тел.: +7 (495) 241-65-22, факс: +7 (495) 241-65-22 доб.201
info@global-id.ru, www.global-id.ru

Москва «Глобал-Техмаркет СБ», Ленинский проспект, 2а, оф. 741
тел.: +7 (499) 755-81-86, 755-81-92, факс: +7 (499) 236-69-25
mail@global-techmarket.ru, www.global-techmarket.ru

Москва «ГлобалСекьюрити», 3-й пр-д Перова поля, 8, к.11, оф.107
тел./факс: +7 (495) 646-24-24, +7 (495) 984-23-13
tech@global-sec.ru, www.global-sec.ru

Москва «Инжиниринг Групп», Луговой пр-д, д.5, стр.1
тел./факс: +7 (499) 400-22-35, +7 (495) 661-28-48
perco@prof-sr.ru, www.prof-sr.ru

Москва «СЕК-ГРУПП», Чернышевский пр-д, 3, стр.3
тел./факс: +7 (495) 466-31-12, +7 (495) 229-39-24
skid@sec-group.ru, www.sec-group.ru

Санкт-Петербург, Компания «ГАРАНТ», Алтхарский пр-т, 2
тел./факс: +7 (812) 600-29-60, +7 (812) 448-16-16
212@garantgroup.com, www.garantgroup.com

Санкт-Петербург «СКАЙРОС», Набережная р. Волковки, 9
тел./факс: +7 (812) 448-10-00, +7 (812) 448-10-01
sales@skiros.ru, www.skiros.ru

Санкт-Петербург ООО «Эстек», Литовский пр-т, 281, лит. А, оф.205
тел.: +7 (812) 336-05-06, факс: +7 (812) 336-05-06
info@estec.ru, www.estec.ru

Барнаул «Специальная Электроника», проезд Полосный, 39
тел.: +7 (3852) 62-47-77, факс: +7 (3852) 62-48-88
service@sp-e.ru, www.sp-e.ru

Всеровложск Компания «СЕКОР», Всеровложский пр-т, 99, оф. 2-В
тел./факс: +7 (812) 244-74-91, +7 (981) 682-55-14
service@secor.ru, www.sec-or.ru

Владивосток «Акустика», ул. Лаза, д.26
тел.: +7 (4232) 20-97-07, факс: +7 (4232) 20-97-13
info@acusika.ru, www.acusika.ru

Владимир «Бюлакс-Владимир», ул. 16 лет Октября, д. 68А, оф. 7
тел.: +7 (4922) 46-23-65
bulax@mail.ru, www.bv03.ru

Воронеж «ЛЮМИТАР», ул. Текстильщиков, д. 2 А, офис 308
тел.: +7 (473) 280-13-14, факс: +7 (473) 239-31-40, 344-06-37
remont@lumitar.ru, www.lumitar.ru

Воронеж «Техноцит», ул. Свободы, д.31
тел.: +7 (473) 239-31-40, факс: +7 (473) 239-31-40
A.V.Bessonov@yandex.ru, www.t-sch.ru/perco.html

Екатеринбург «Активные технологии», ул. Большакова, 25
тел./факс: +7 (343) 317-17-77, +7 (343) 380-50-24
support@atehn.ru, www.atehn.ru

Екатеринбург «Новоматика», ул. Коминтерна, 16, оф. 624
тел.: +7 (343) 375-14-75, факс: +7 (343) 375-14-75
sc@nvma.ru, www.nvma.ru

Екатеринбург «ПрофСБ», ул. Белинского, 56, оф. 920
тел.: +7 (343) 372-50-70, 382-08-42
info@slabotochka.org, www.slabotochka.org

Екатеринбург «ТМК-Е», ул. Фрунзе, 35а, корп. Щ, оф.206
тел.: +7 (343) 202-65-00, +7 (343) 202-67-00
info@tmk-e.ru, www.tmk-e.ru

Казань «АйКьюТех», ул. Ю.Юсупова Фучика, 92, оф.210
тел.: +7 (843) 205-59-90, +7 (843) 514-74-54
tmk-garant@mail.ru, www.tg-market.ru

Казань «Турникеты и Системы», ул.Мусина, 29
тел./факс: +7 (843) 517-87-77, 517-97-77, факс: +7 (843) 517-27-00
servise@tis-company.ru, www.tis-company.ru

Казань «ФОРЭС-СБ», ул. Московская, 22
тел.: +7 (843) 262-17-17, факс: +7 (843) 262-17-17
forexsb@mail.ru, www.forex-sb.ru

Калуга «ВВС», ул. Семеновская, 37
тел.: +7 (4842) 75-03-45, +7 (906) 645-95-62
office@vvs-kaluga.ru, www.vvs-kaluga.ru

Киров «ВИТ-инвест», ул. Маглина, 31
тел.: +7 (922) 661-61-01, факс: +7 (833) 254-09-73
rudin@vit.ru, www.vit.ru

Краснодар «Техника безопасности», 2-ой проезд Стасова, 32
тел.: +7 (916) 041-94-54, +7 (861) 235-45-30
sales@pocokontrol.ru, www.pocokontrol.ru

Красноярск КБ «Искра», ул. Телевизионная, 1
тел.: +7 (800) 511-06-26, факс: +7 (391) 256-05-30
info@itsiskra.ru, www.itsiskra.ru

Нижний Новгород «РедСис Поволжье», Холодный переулк, 10А
тел.: +7 (831) 216-24-30, факс: +7 (831) 216-24-30
office.nn@redsys.ru, www.redsys.ru

Набережные Челны ОАО «РИАТ», ул. Пушкина 4 (45/05)
тел.: +7 (8552) 30-51-18 д.764, факс: +7 (8552) 30-51-18 д.764
hat@riat.ru, www.dks.riat.ru

Новосибирск «Аврора», ул. Объединения, 8
тел.: +7 (383) 272-40-40, факс: +7 (383) 272-30-00
sales@a383.ru, www.a383.ru

Омск «Модус Трейд», ул. Маяковского, д.14
тел.: +7 (3812) 37-09-90, 51-00-93
dyaalov@modus-trade.ru, www.modus-trade.ru

Оренбург «Оренсбыт», ул. Палладова 43/2, 1 этаж
тел./факс: +7 (3532) 58-95-55, тел.: +7 (3532) 96-63-64
orenbyit@bk.ru, www.safecity56.ru, www.купить-турникет.рф

Пермь «Гардиан», ул. 25 Октября, д.72
тел.: +7 (342) 260-97-03, факс: +7 (342) 260-97-00 (доб.116)
perco@grdn.ru, www.grdn.ru

Самара «Концепции безопасности», ул. Егоровского, 3а
тел./факс: +7 (848) 334-19-00, 334-19-20, +7 (846) 334-47-71 доб. 102
info@kb-sb.ru, www.kb-sb.ru

Тверь ГК «Бастия», ул. Володарского, 37
тел./факс: +7 (4822) 33-11-23, 33-13-23
roman@bastion.tver.ru, www.bastion-tver.ru

Тюмень ТМК «ПИЛОТ», ул. Северная, 3/2
тел.: +7 (3452) 52-08-20, факс: +7 (3452) 46-13-65
tmperco@tmk-pilot.ru, www.tmk-pilot.ru

Уфа «СЕК-ГРУПП», ул. Трамвайная, 2, оф.1-02
тел.: +7 (347) 246-65-94, +7 (347) 274-18-94
ufa@sec-group.ru, www.sec-group.ru

Хабаровск «Хранитель», ул. Гамарника, 62, оф.2
тел.: (4212) 21-70-82, 24-96-56, факс: (4212) 21-70-82
zakaz@hranitel-dv.ru, www.hranitel-dv.ru

Челябинск «УРАЛ-системы безопасности», ул. Каспиная, д. 30
тел.: +7 (351) 729-99-77, факс: +7 (351) 729-99-77
@ural-sb.ru, www.ural-sb.ru

Минск ИВОО «Просвет», ул. Кульман, 2, оф.424
тел.: +7 (813) 282-35-52, факс: +7 (813) 282-35-52
prosvet@securl.by, www.securl.by

Минск «Сфера Секьюрити», ул. Машиностроителей, д. 29-117
тел.: +375 (17) 341-50-50, факс: +375 (17) 341-50-50
info@securl.by, www.securl.by

Минск СП «Унибелус», ул. Нахимова, 10
тел./факс: +375 (17) 330-15-05, +375 (17) 330-15-30
info@unibelus.com, www.unibelus.com

Алматы «Ронек секьюрити компания», ул. Фурманова, 311
тел.: +7 (727) 264-48-33, 264-48-54, факс: +7 (727) 264-48-63
ronex@mail.ru, sale@ronex.kz, www.ronex.kz

Алматы ТОО «Торговый Дом INTANT», ул. Муратабаева, 61
support@intant.kz, www.intant.kz

Астана ТОО «Logitex», ул. Т. Шевченко, д. 8, 2 этаж, офис 12
тел./факс: +7 (7172) 51-22-11, тел.: +7 (7172) 51-22-02
A.Nering@logitex.kz, www.logitex.kz

Караганда «Hi-Tec Security Systems», ул. Волочаевская, д.8
тел.: +7 (712) 78-39-59, 79-25-44 вн.105
log@hiss.kz, www.hiss.kz

Киев «Системные коммуникации», вул. Лютцшицкого, 12, к.65
тел./факс: +380 (44) 331-82-21, +380 (44) 331-81-66
info@syscom.com.ua, www.syscom.com.ua



Замок врезной электромеханический для дверей из алюминиевого профиля

PERCo-LBP85.1



Паспорт и руководство по эксплуатации

www.perco.ru



ГАРАНТИЙНЫЙ ТАЛОН



Замок дверной врезной электромеханический PERCo-LBP85.1

с запорной планкой

PERCo-BP1	
PERCo-BP2	

Серийный номер **6 5 1**

Дата выпуска «___» _____ 201__ года

Штамп ОТК

Дата продажи «___» _____ 201__ года

(подпись, штамп)

Линия отреза

Отрывной талон на гарантийный ремонт



Замок дверной врезной электромеханический PERCo-LBP85.1

с запорной планкой

PERCo-BP1	
PERCo-BP2	

Серийный номер **6 5 1**

Дата выпуска «___» _____ 201__ года

Штамп ОТК

Дата продажи «___» _____ 201__ года

(подпись, штамп)

ООО «ПЭРКо»

Call-центр: 8-800-333-52-53 (бесплатно)

Тел.: (812) 247-04-57

Почтовый адрес: 194021, Россия, Санкт-Петербург,

Политехническая улица, дом 4, корпус 2

Техническая поддержка:

Call-центр: 8-800-775-37-05 (бесплатно)

Тел./факс: (812) 247-04-55

system@perco.ru - по вопросам обслуживания электроники систем безопасности

turnstile@perco.ru - по вопросам обслуживания турникетов, ограждений

locks@perco.ru - по вопросам обслуживания замков

soft@perco.ru - по вопросам технической поддержки программного обеспечения

www.perco.ru